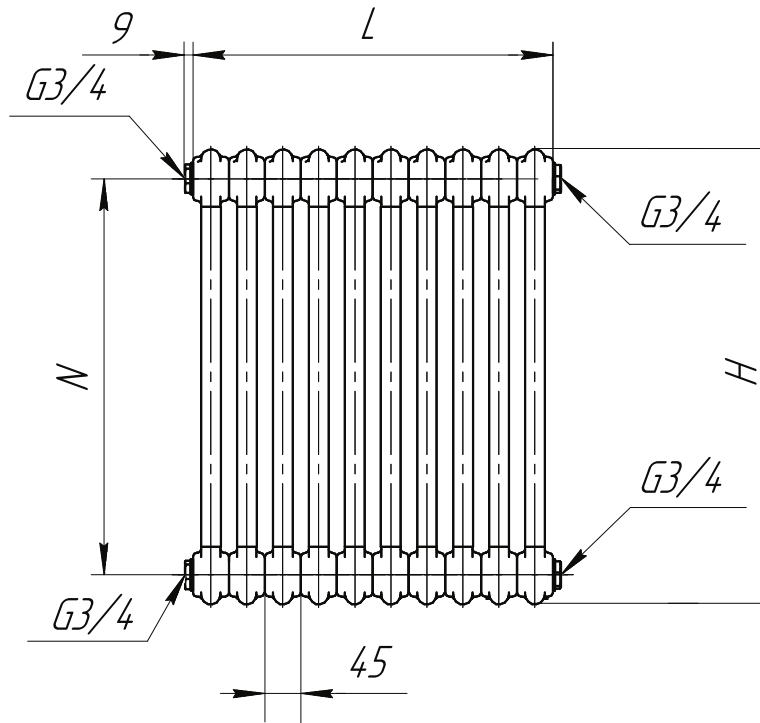


Радиатор 2^x, 3^x трубчатый

U 3/4



U 1/2

